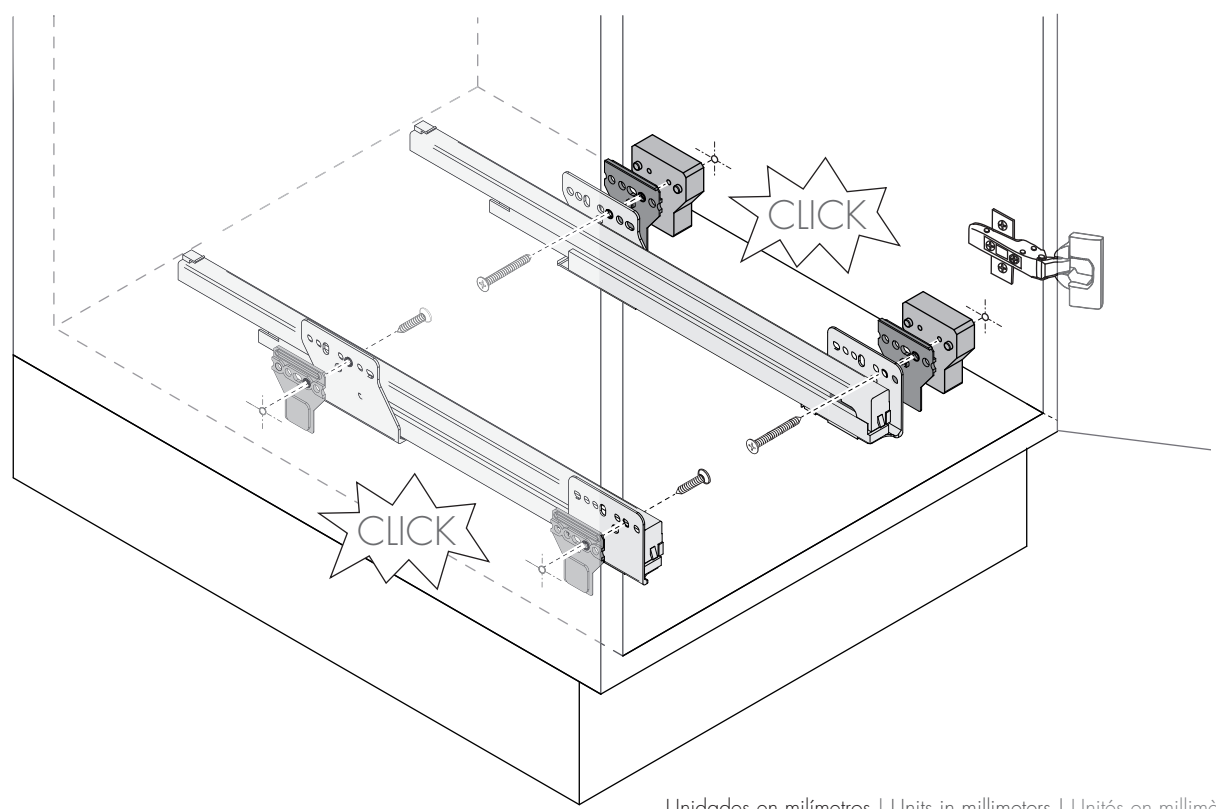
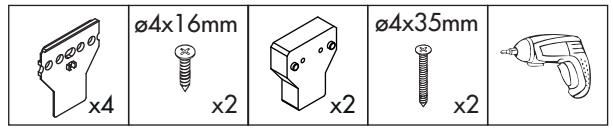
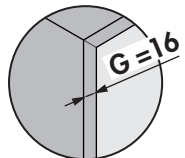
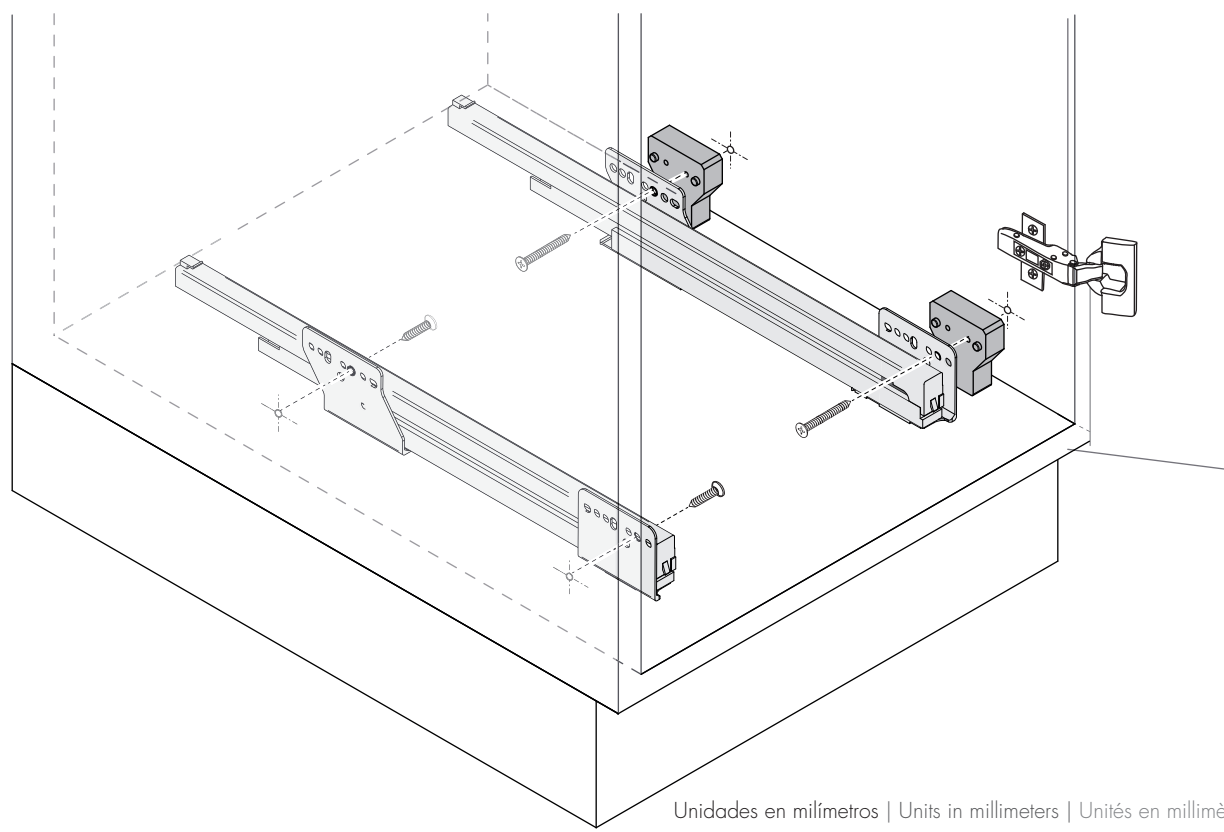
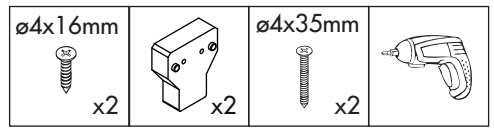
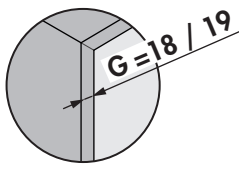


2.1



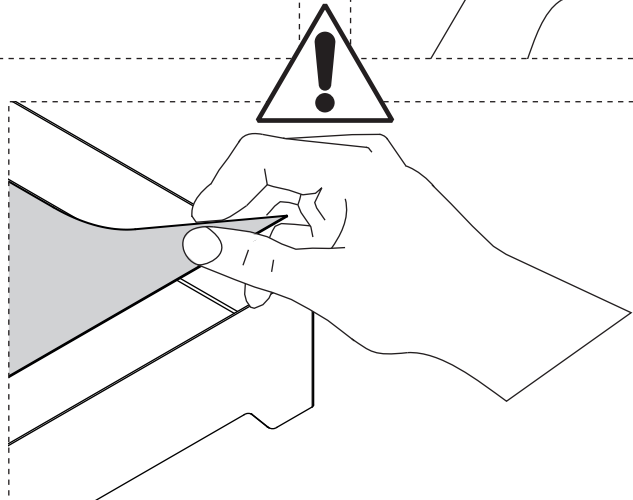
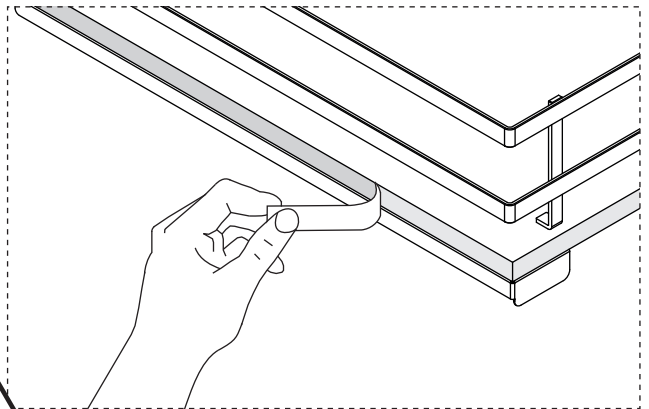
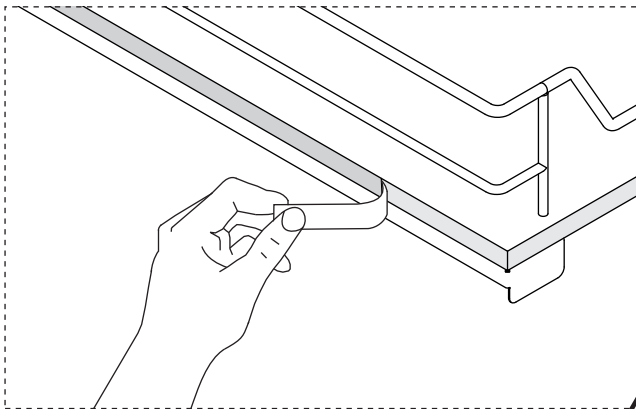
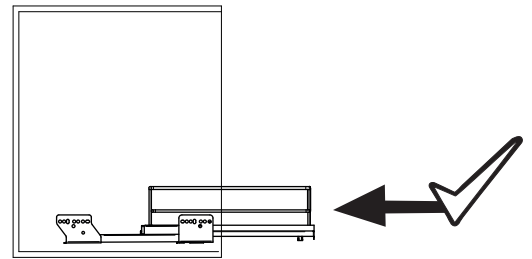
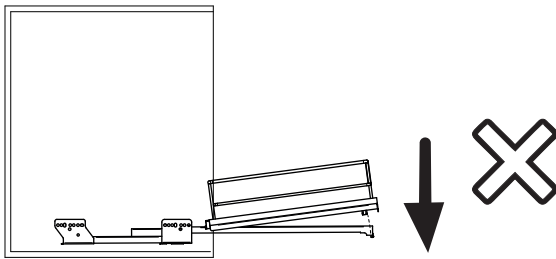
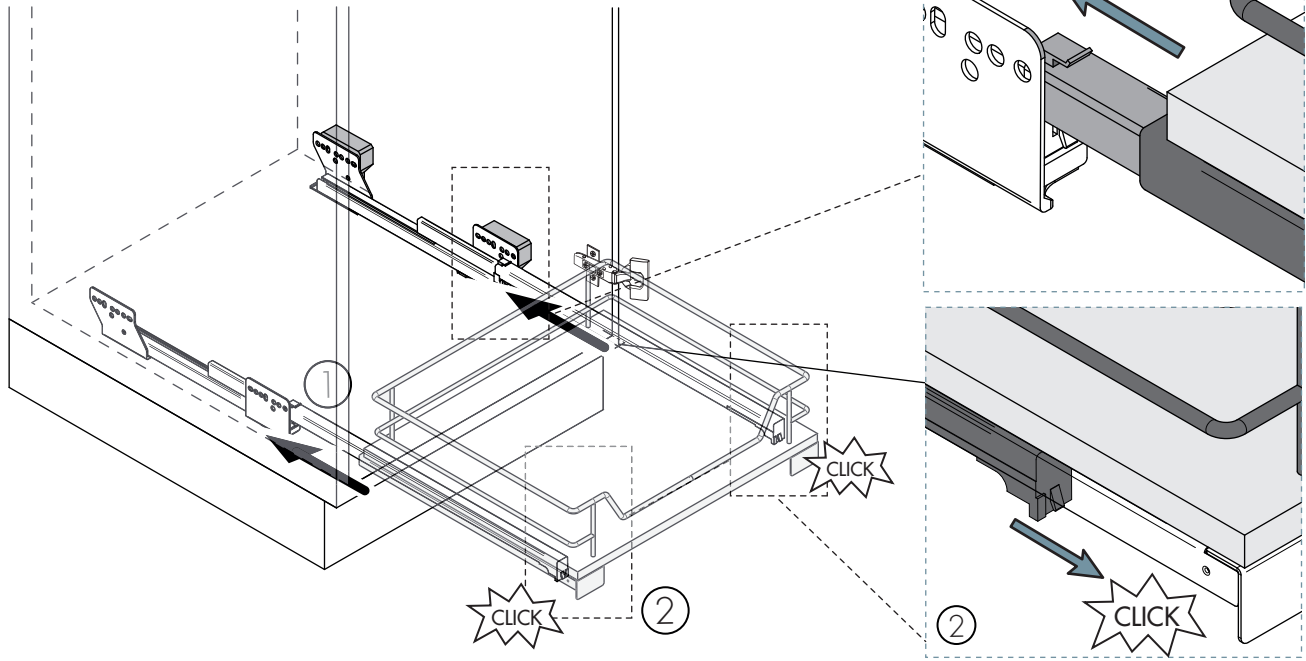
Unidades en milímetros | Units in millimeters | Unités en millimètres

2.2

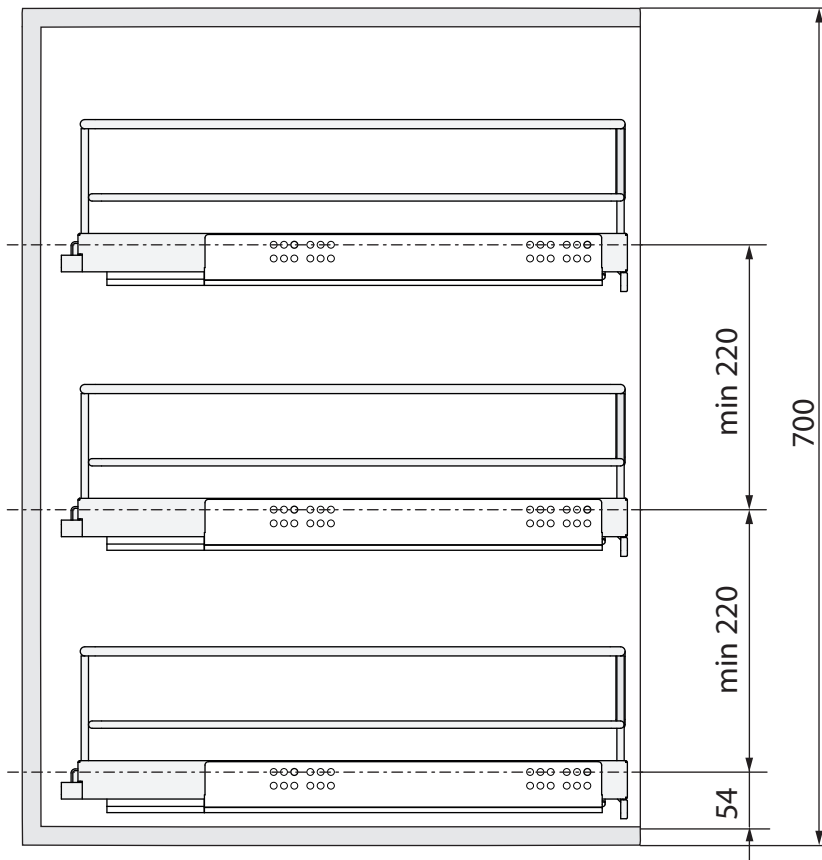
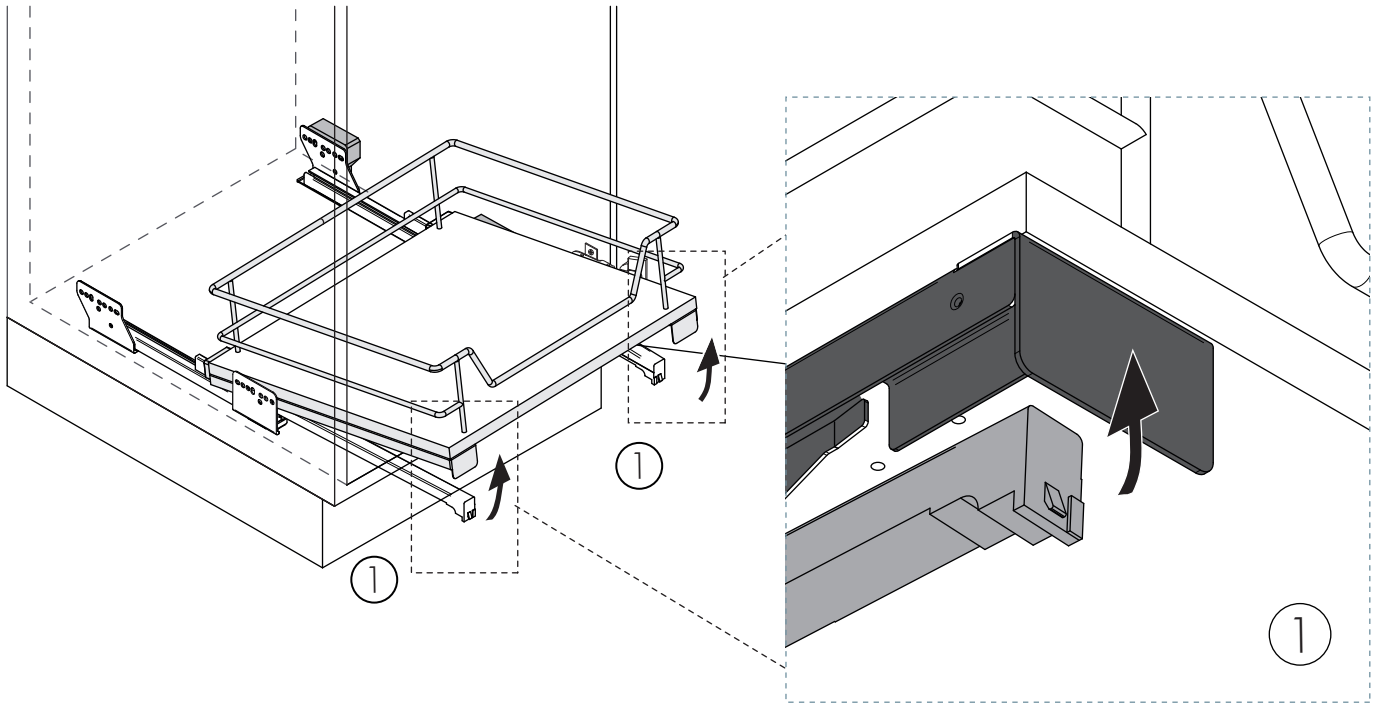


Unidades en milímetros | Units in millimeters | Unités en millimètres

3



**i** Desmontaje | Dismount | Démontage



Unidades en milímetros | Units in millimeters | Unités en millimètres



4 3 2 1

F

F

E

E

D

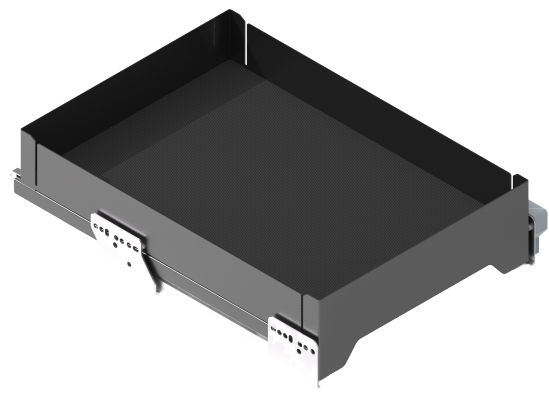
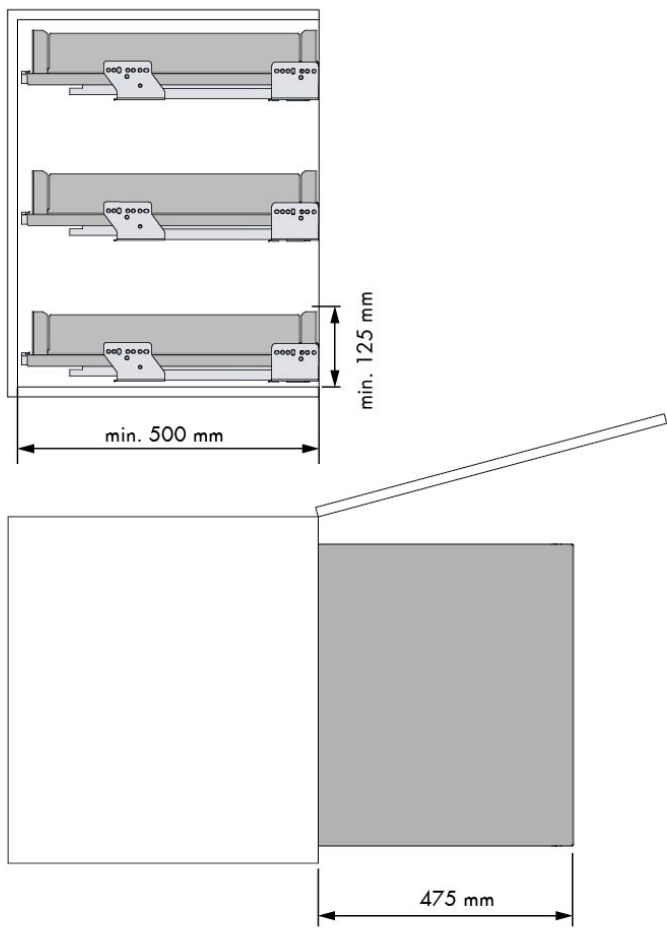
D

C

C

B

B



A

A

	NOMBRE	FIRMA	FECHA	DESCRIPCIÓN:
DIBUJ.	AG		24/02/2022	Bandeja NOVA FLAT Con base antideslizante. 40 kg
VERIF.	AG			Para espesores 16-19 mm.
APROB.				Con guías ocultas con cierre amortiguado. Extracción total
FABR.				
CALID.				
				Cantidad: 1 unidad
	<a href="http://www.verdustore.com">www.verdustore.com</a>			Peso:

**Verdú®**

Cód. Artículo:	Modulo	Acabado	Material	Ancho	Alto	Fondo
1008.231	300	antracita	acero	262-268	485	496
1008.232	400	antracita	acero	362-368	485	496
1008.233	300	antracita	acero	262-268	485	496
1008.234	400	antracita	acero	362-368	485	496

A4

4 3 2 1

ESCALA: HOJA 1 DE 1